

WIR MACHEN SOMMER

GASTROWÄNDE







## Terrassengestaltung für Profis – mit MAY-Gastrowänden runden Sie Ihre Außengastronomie perfekt ab.



gefühlte Privatsphäre

### Gute Gründe für die Gastrowände

- Umsatz- und Gewinnmaximierung durch mehr Nutzfläche.
- Längere Verweildauer Ihrer Gäste, da ein Auskühlen durch Wind vermindert wird.
- Optische Aufwertung, die Terrasse wirkt aufgeräumt und hebt sich von Ihren Nachbarn ab.
- Viel Fläche für individuelle Bedruckung.
- Die Eingrenzung lädt Familien mit Kleinkindern ein.
- Mehr gefühlte Privatsphäre für Ihre Gäste durch den geschlossenen Bereich.
- Ihre Gäste werden vor Taschendiebstahl geschützt.



Corporate Design bis in den Außenbereich

### Vorteile der MAY-Gastrowände

- Einfache Montage der stabilen Wände
- MAY-Gastrowände stehen für den Lifestyle „sehen und gesehen werden“. Sie bieten Schutz und dennoch freie Sicht.
- Mobile Befestigungselemente erlauben ein tägliches Auf- und Abbauen, daher einfache Genehmigung bei der Stadtverwaltung.



geschlossener Bereich

### Mehr Umsatz

Verstärken Sie Ihre Präsenz mit einem Blickfang. Die Stoffpaneele bieten sich bestens für eine Bedruckung an. Immer direkt im Sichtfeld sticht Ihr individuelles Logo schnell ins Auge.

Wir bieten langlebigen Siebdruck auf jede Stofffarbe, sowie farbenreiche Digitalbedruckung (ausschließlich auf weißen Stoff) an.



Haken einhängen



Bodensockel rollen

### Einheitliches Erscheinungsbild

Corporate Design fängt beim Briefbogen an und macht auf Ihrer Terrasse nicht halt. Passendes oder gar gleiches Tuch an Schirm, Markise und Gastrowand vermittelt ein schlüssiges Konzept, das Ihre Gäste überzeugt. Ändert sich Ihr Firmenauftritt, können Sie Ihre Terrasse, durch einfachen Austausch der Textilien, auf den aktuellen Stand bringen.

### Einfache Handhabung

In wenigen Schritten lässt sich die Gastrowand aufstellen. Sie ist äußerst flexibel bei Wochenmärkten, Einzelveranstaltungen oder bei aufkommendem Sturm. So wird's gemacht: Querstrebe in die Pfosten einlegen. Den Abschlussdeckel zudrehen, und die Textilpaneele unten mit dem Haken einhängen.

### Die Metallkonstruktion

Seewasserbeständige Edelstahlpfosten sind in V4A (1.4401, AISI 316) hergestellt. Die Querstrebe (mit bis zu 2,5 m Länge) ist aus Aluminium und in RAL 9006 pulverbeschichtet. Das bedeutet, dass alle Teile witterungsbeständig und rostfrei sind. Mit dem im Lieferumfang enthaltenen Spezialschlüssel werden die Gastrowände gegen Diebstahl gesichert.

### Die Stoffarten

Wählen Sie eine unserer langlebigen, speziell für den Außenbereich entwickelten, Textilien. Eine große Anzahl verschiedener Farben ermöglicht die optimale Farbkombination von Haus, Terrassenmöbeln, Großschirmen und Markisen.

### Die Textilauswahl

- MayTex-Acryl, klassischer Markisenstoff, auch für May-Schirme erhältlich.
- MayTex-Mesh, grobmaschige Gitterstruktur für den „transparenten“ Blick. Details der Stoffarten und Stofffarben siehe Seite 6.

### Langlebigkeit

Im laufenden Betrieb benötigen die Gastrowände keinerlei Pflege. Sollte die Metallkonstruktion verschmutzen, kann diese mit gängigen Edelstahlreinigern gepflegt werden.

### Mobile Bodensockel

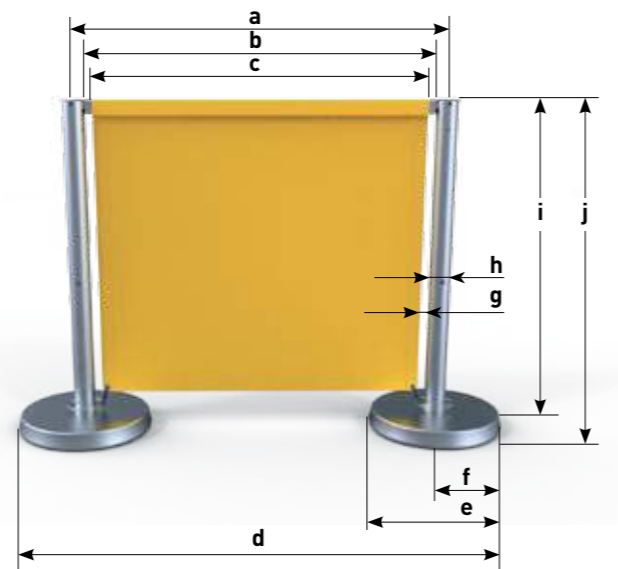
Hohe Stabilität und Standsicherheit für den Außenbereich sind durch das Gewicht von 21 kg und einen Außenring mit  $\varnothing$  40 cm gesichert. Im windgeschützten Innenbereich genügt die kleinere Version mit 15 kg. Durch die abgerundeten Kanten können die Sockel abends leicht ins Haus gerollt werden. Alternativ können die Sockel auch getragen werden. Die Edelstahlpfosten sind auf die Bodensockel aufgeschraubt. Dadurch können die Pfosten im Winter demontiert und platzsparend eingelagert werden. Weiche Auflagescheiben unter den Bodensockeln verhindern Kratzer an Terrassenböden, was speziell bei Marmor und Granit sehr wichtig ist.



## Gastrowand Serie A

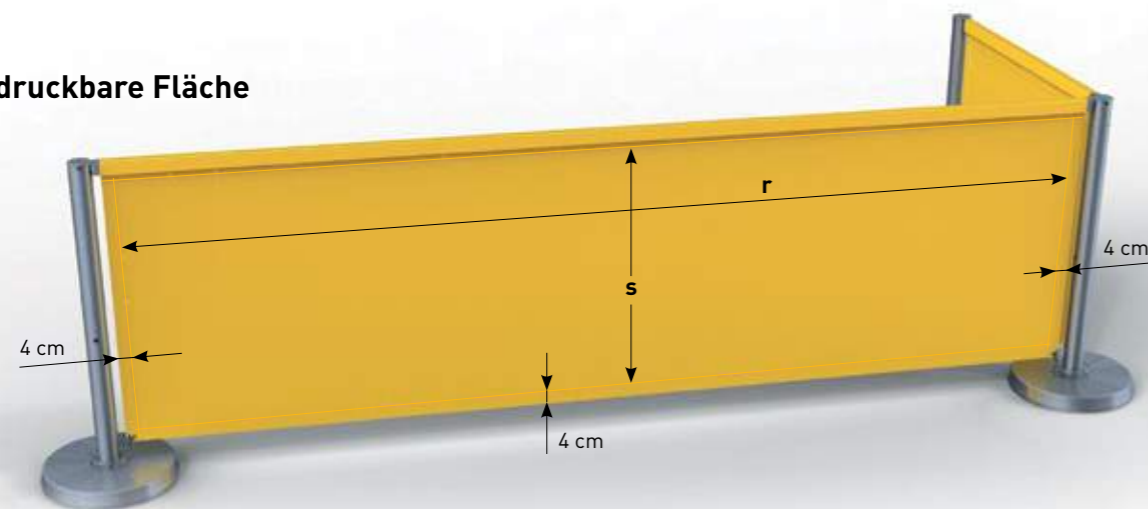
Einzelsegment mit 21 kg-Bodensockel

Maße	cm	
<b>a</b>	Achsmaß, Pfosten zu Pfosten*	
<b>b</b>	Querstrebenlänge	a - 6,4
<b>c</b>	Textillänge	a - 14,4
<b>d</b>	Gesamtlänge	a + 40
<b>e</b>	Bodensockeldurchmesser	40
<b>f</b>	Bodensockelradius	20
<b>g</b>	Vertikalschlitz	4
<b>h</b>	Pfostendurchmesser	6,4
<b>i</b>	Pfostenhöhe	93 / 156
<b>j</b>	Gesamthöhe	99 / 162



\*Länge ist in cm - Schritten frei wählbar, min. 60 cm, max. 250 cm.

## Bedruckbare Fläche

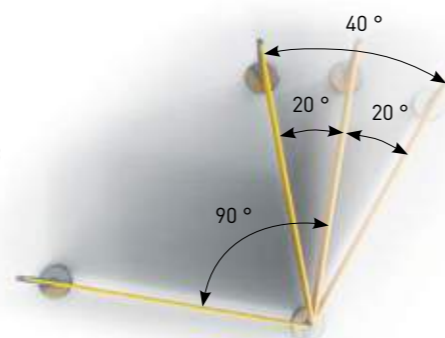


Maximale Bedruckung	cm	
<b>r</b>	in der Breite	a - 22,4
<b>s</b>	in der Höhe	Pfostenhöhe - 20

Digitaldruck ist nur einseitig möglich. Bei Pfostenhöhe 1,56 m entsteht eine Quernaht auf 42 cm Höhe (über Unterkante).

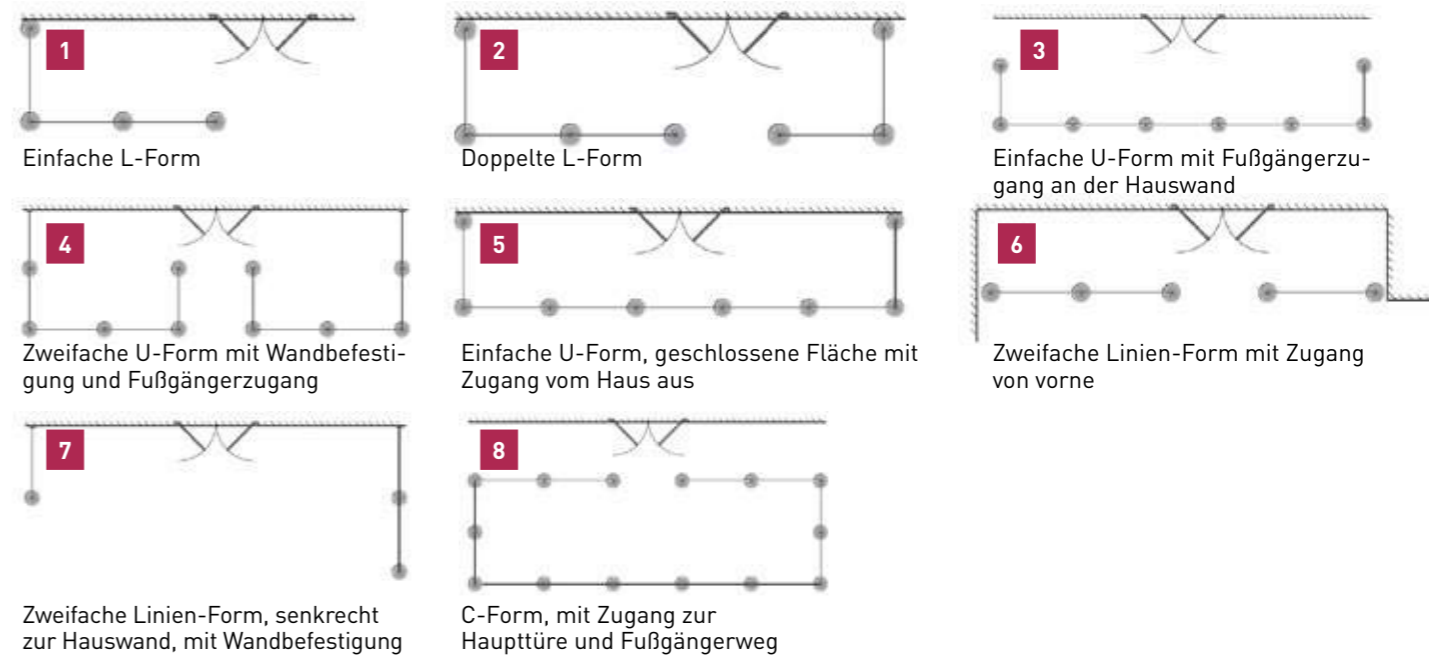
## Versetzbare Querstreben

Durch vier Nuten können die Querstreben 90° versetzt eingelegt werden. Gängige Kombinationen sind hier unter „Beliebte Aufstellvarianten“ abgebildet. Zudem erlaubt die Konstruktion eine stufenlose maximale Abweichung von 20° zur Hauptachse.



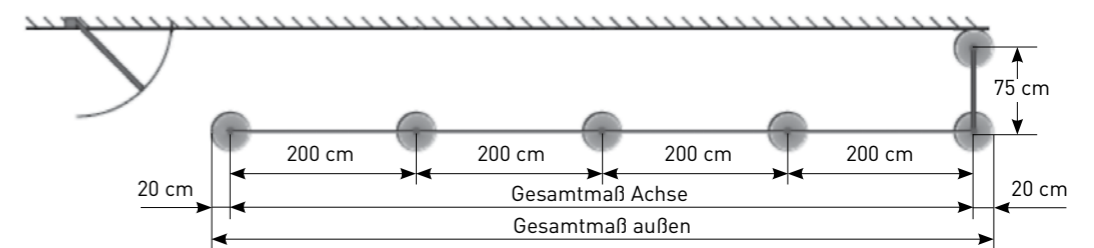
Alle Maße in diesem Prospekt sind ca.-Maße

## Beliebte Aufstellvarianten

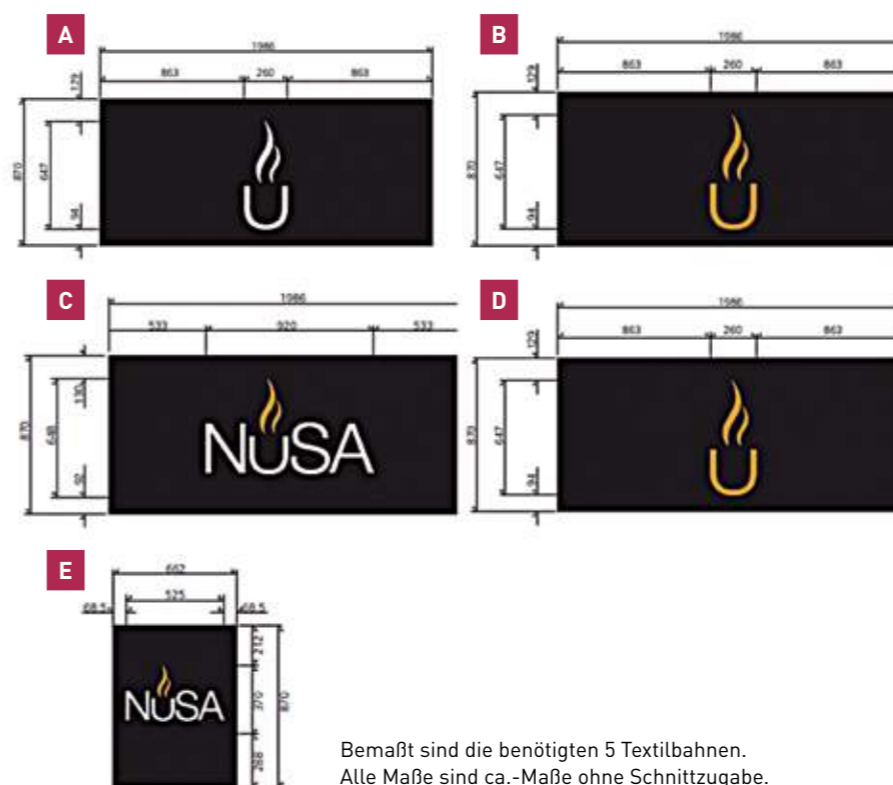


## Muster Terrassenplanung

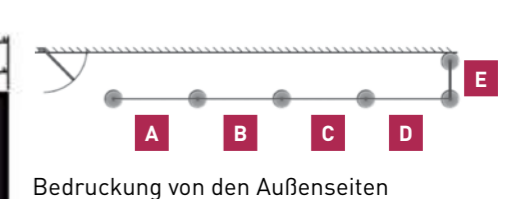
Draufsicht Achsmaß



Seitenansicht Bedruckung



Draufsicht Bedruckungen



Bedruckung von den Außenseiten



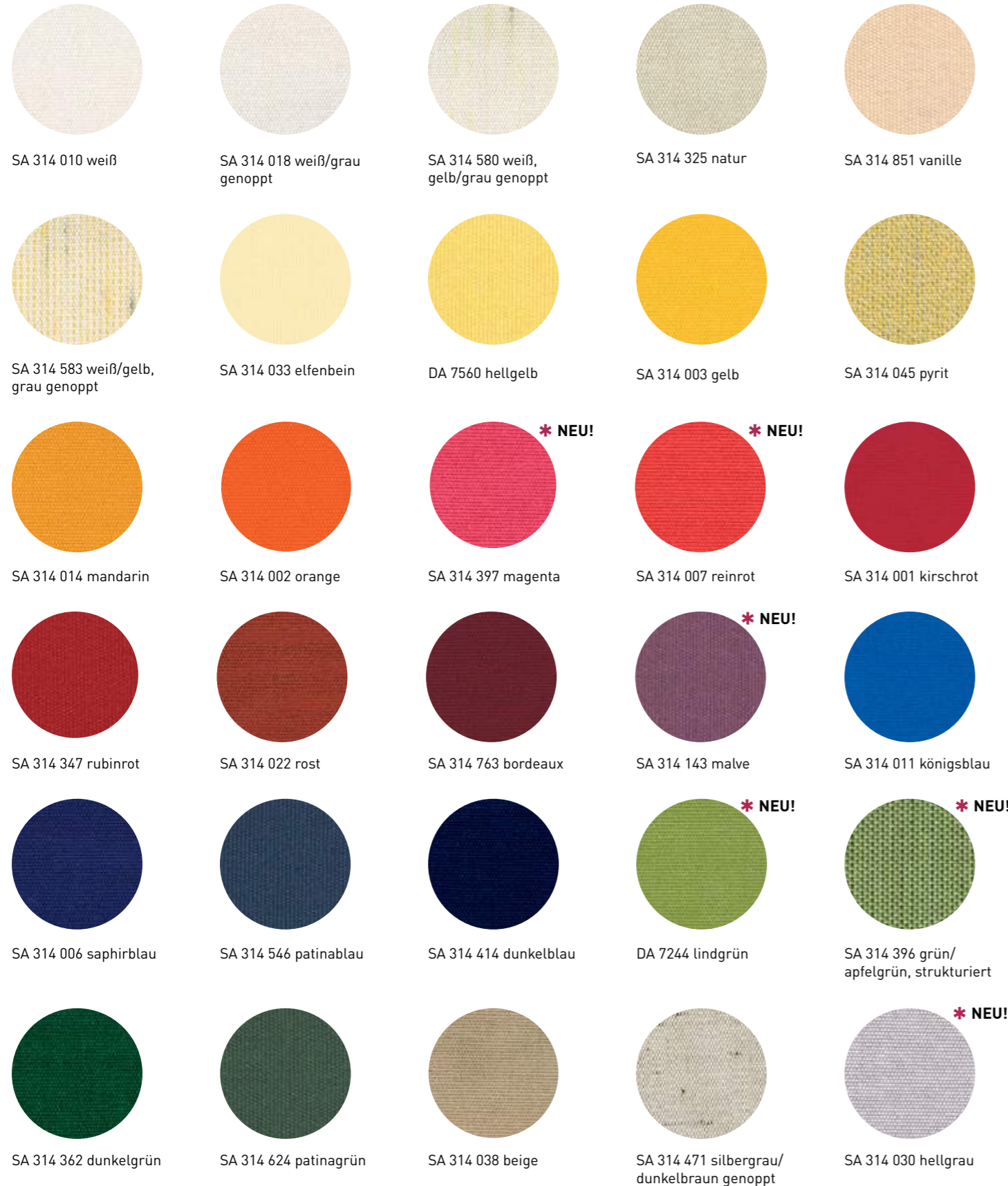
Die fertige Terrasse

Bemaßt sind die benötigten 5 Textilbahnen. Alle Maße sind ca.-Maße ohne Schnittzugabe.

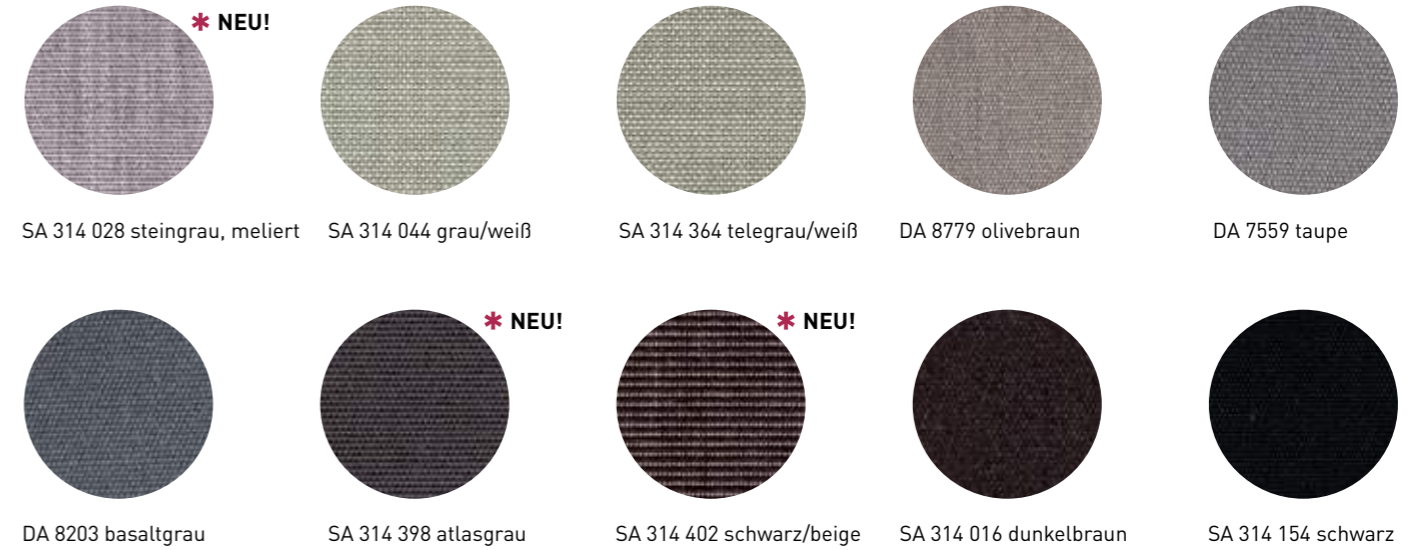


## MayTex-Acryl mit Texgard-Imprägnierung

- Material: 100% Polyacryl, spinndüsengefärbt, Gewicht 300 g/m<sup>2</sup> ± 5%
- Wassersäule (Wasserdichte Stoff): 370 mm, Norm EN 20 811
- Farbechtheit: Note ≥ 7 (gegen Ausbleichen), geprüft nach Norm DIN EN ISO 105-B02 (1 = min., 8 = max.)
- Wetterlichtechtheit: Note ≥ 4-5 (gegen Ausbleichen), geprüft nach Norm DIN EN ISO 105-B04 (1 = min., 5 = max.)
- Schutz gegen UV-Strahlung: UPF40-80, geprüft nach UV-Standard 801
- Wetterbeständig, hitze- und kälteunempfindlich
- Effektiver Schutz gegen Öl, Fette, Schimmel- und Algenbildung, Industriestaub, Autoabgase und andere Umwelteinflüsse durch Texgard-Imprägnierung
- Geprüft nach Öko-Tex Standard 100
- Werbeaufdruck: auf Schirmdach und Volant im langlebigen, brillanten Siebdruck
- Einfache Reinigung: auch im montierten Zustand, mit CleanoMay 13

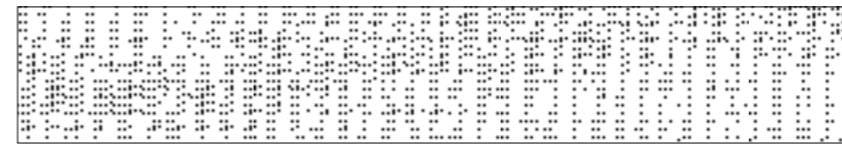


Die auf diesen Seiten abgebildeten Farben sind nicht originalgetreu. Bei Bedarf fordern Sie bitte eine Stoffkollektion mit Original-Stoffmustern an.

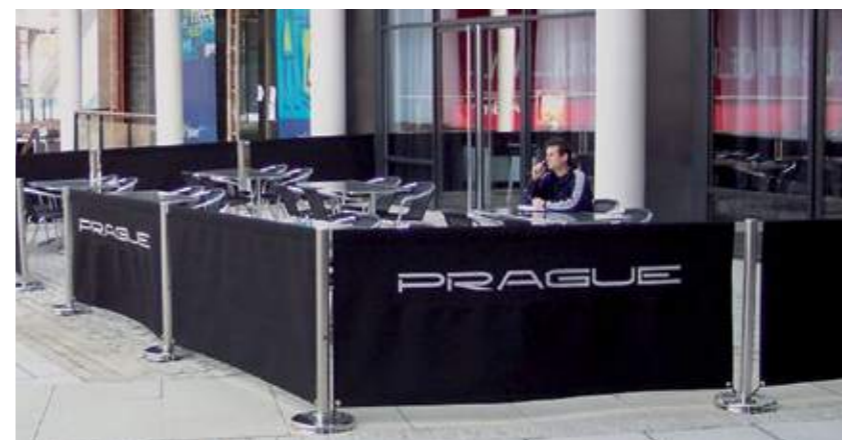


## MayTex-Mesh

- Polyestergewebe mit PVC Beschichtung, schwermetall- und cadmiumfrei
- Nach der Umweltmanagementnorm DIN ISO 14001 hergestellt
- Einfarbig weiß. Farben (Pantone oder RAL) durch beidseitige Bedruckung möglich, dabei nur eine Seite mit Logo bedruckbar.
- Stoff in Gitterstruktur (Öffnungen ca. 1 x 1,4 mm groß)
- Luftdurchlässigkeit 1800 l/m<sup>2</sup>/sec bei 2 mbar Luftdifferenz
- PVC ist schmutz- und wasserabweisend
- Hochreißfest (Reißkraft 1300/1500 N/5 cm, nach DIN 53354)
- Gewebe hat sehr gute Licht- und Wetterechtheit (UV-Beständigkeit)



MayTex-Mesh, weiß



MayTex-Acryl

- Schwer entflammbar nach DIN 4102 B1 und M1, daher für den Innenbereich geeignet
- Wetterbeständig, hitze- und kälteunempfindlich
- Verrottungsbeständig
- Kratzfest, formstabil und pflegeleicht



MayTex-Acryl



MayTex-Mesh

## Edelstahlpfosten

Höhe 93 cm, Gewicht 2,72 kg, seewasserbeständiges V4A, ø Außen 6,35 cm.  
Artikel-Nr. **WA0093**



## Edelstahlpfosten

Höhe 156 cm, Gewicht 4,25 kg, seewasserbeständiges V4A, ø Außen 6,35 cm.  
Artikel-Nr. **WA0156**



## Bodensockel für Innenbereich

Gewicht 15 kg, Abdeckung aus seewasserbeständigem V4A, ø Außen 33 cm, Höhe 5 cm.

Artikel-Nr. **WA1015**



## Bodensockel für Außenbereich

Gewicht 21 kg, Abdeckung aus seewasserbeständigem V4A, ø Außen 40 cm, Höhe 5 cm.

Artikel-Nr. **WA1021**



## Wandkonsole

Die zweiteilige Lösung verbindet die Gastrowand direkt und bündig an der Hauswand. Da ein Pfosten eingespart wird, ist diese Lösung nicht nur praktisch, sondern auch kostengünstiger. Zudem wird die Standfestigkeit der Gastrowand erhöht. Prinzipiell kann die Wandkonsole an jeder vertikalen Fläche befestigt werden (Ziegel, Holz, Glas usw.). Lieferung ohne Dübel. Bei einseitiger Verwendung einer Wandkonsole muss das Achsmaß a, b und c um 1 cm verlängert werden.

Artikel-Nr. **WA2001**



## Notwendiges Montagezubehör

(mindestens 1 Satz pro Terrasse notwendig)

### Rohrsteckschlüssel

zum Verschrauben von Bodensockel mit Edelstahlpfosten.

Artikel-Nr. **WA9002**



### Stirnlochschlüssel

zum Eindrehen von Abschlussschloß in Edelstahlpfosten.

Artikel-Nr. **WA9003**



### Tragegriff

für Edelstahlpfosten.

Artikel-Nr. **WA9004**



### Ersatzteil Expander

schwarz, 10 Stück pro Verpackungseinheit.

Artikel-Nr. **WA9001**



## MAY Gerätebau GmbH

Zum Mühlbach 1  
88422 Betzenweiler, Deutschland

info@may-online.com  
www.may-online.com

Geschäftsführung: Karl-Heinz May, Klaus-Peter May  
Amtsgericht Ulm HRB 650155

IHR FACHHÄNDLER



Fenster · Türen · Markisen  
Rolläden · Elektroantriebe

**Lochmann**

Münchener Straße 7 · 64521 Groß-Gerau  
Telefon 0 61 52/45 22 · Fax 8 34 27