

Neue Lösungen für  
die Lüftungstechnik:  
Der AEROMAT mini  
hat jetzt den Dreh raus.



**SIEGENIA AUBI**<sup>®</sup>  
SOLUTIONS INSIDE

FENSTERBESCHLÄGE

TÜR BESCHLÄGE

SCHIEBETÜR BESCHLÄGE

LÜFTUNGS- UND GEBÄUDETECHNIK

# Effizient und leistungsstark.



Zwei AEROMAT mini,  
oben waagrecht montiert

## Der Fensterfalzlüfter für alle Räume.

Der AEROMAT mini lässt sich leicht und nahezu unsichtbar in fast alle Holz-, Kunststoff- und Aluminiumfenster einbauen. Er gewährleistet eine automatische, energiesparende Mindestbelüftung und schafft damit schnell und unkompliziert eine behagliche Wohlfühl-atmosphäre. Da das Fenster geschlossen bleibt, sorgt er für gesunde Luft, auch wenn sie nicht zuhause sind.

Der AEROMAT mini ist ein Passivlüfter, der nach dem Prinzip des Ausgleichs der

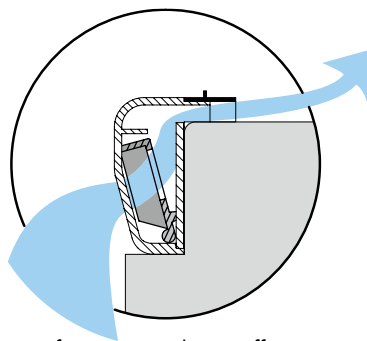
Druckdifferenz zwischen innen und außen funktioniert. Der integrierte Luftmengenregler verhindert bei großem Winddruck durch einen speziell austarierten Schwebekörper zu hohe Luftströme in den Innenraum. Sinkt der Luftdruck, öffnet sich der Luftmengenregler und führt frische Luft in den Innenraum. Die Dichtung des AEROMAT mini reduziert die Leckage zwischen dem Lüftungsgerät und den Fensterprofilen und gewährleistet die optimale dichte Verbindung zum Drehverschluss.

## Klein, aber leistungsstark:

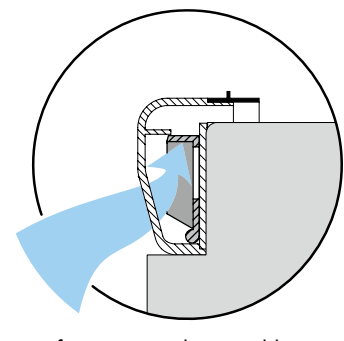
- zulässig nach EnEV
- geeignet für die Lüftung zum Feuchteschutz nach DIN 1946-6
- kontrollierte Dauerlüftung mit geregelter Frischluftzufuhr
- Lüftung bei geschlossenem Fenster
- für alle Räume geeignet
- keine optische Beeinträchtigung der Fassade durch verdeckt liegende Montage, waagrecht oben oder senkrecht im Fensterfalz
- Volumenstrombegrenzung, daher keine Zugluft
- energiesparender Passivlüfter durch Druckdifferenz
- Vorerwärmung der zuströmenden Außenluft durch raumlufttemperierte Profile
- verhindert zu hohe Luftfeuchtigkeit und damit die Gefahr von Schimmelpilzbefall

## Die Vorteile für den Verarbeiter:

- schnelle und leichte Integration in die Fertigungsabläufe
- vielseitiger Einsatzbereich durch schmale Bauform
- einfaches Produkt für die Nachrüstung
- Standard-Fensterbauschraube zum Befestigen des AEROMAT mini
- Einbau oben waagrecht und bandseitig
- kleinste Flügelmaße realisierbar
- Montagehilfen und Bohrschablonen
- kaum Verschlechterung der Schalldämmeigenschaften eines „normalen“ Fensters



Luftmengenregler geöffnet

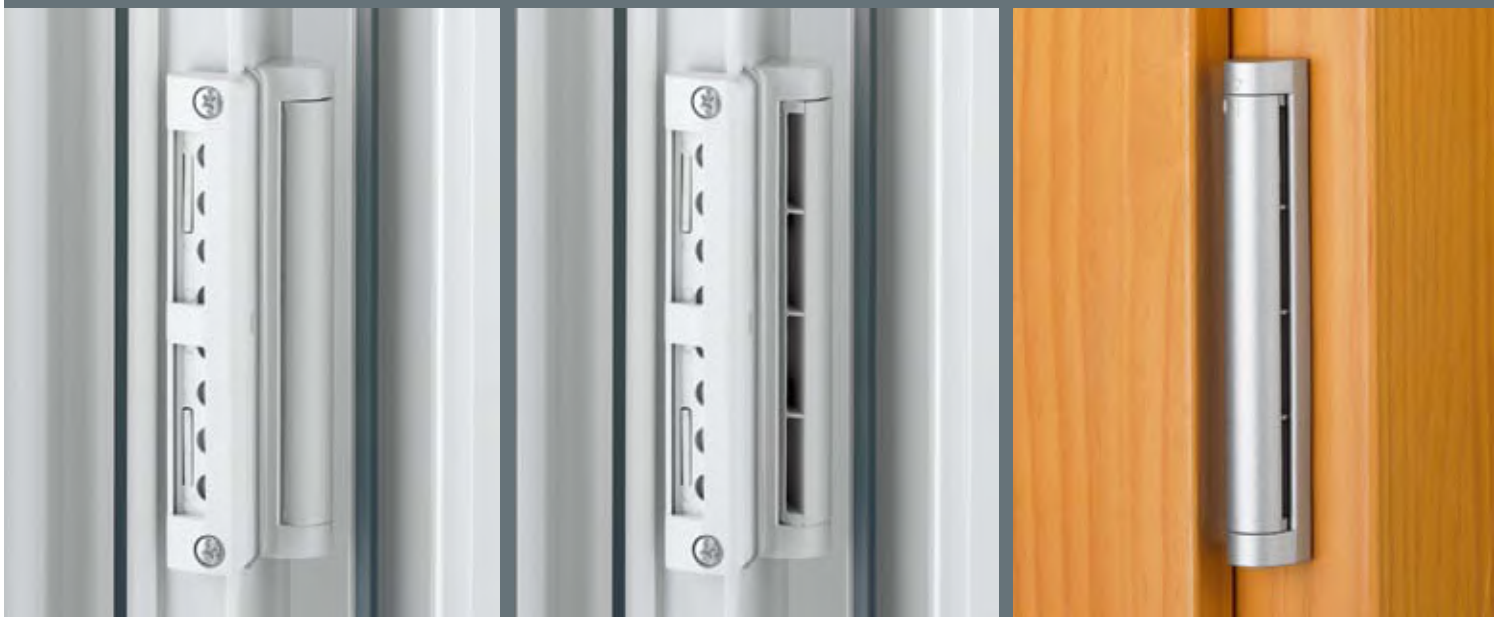


Luftmengenregler geschlossen

# Der neue Dreh – für mehr Komfort.

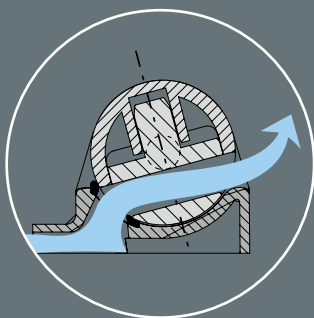
## Die Vorteile des optionalen Drehverschlusses auf einen Blick:

- ermöglicht zusätzlich das manuelle Öffnen und Schließen der Luftzufuhr und entspricht damit der EnEV
- in Weiß und Silber lieferbar
- mit integrierter Dichtung des Grundgehäuses gegenüber dem Verschlussmechanismus
- Anpassung an die Optik der TITAN-Bandseitenteile

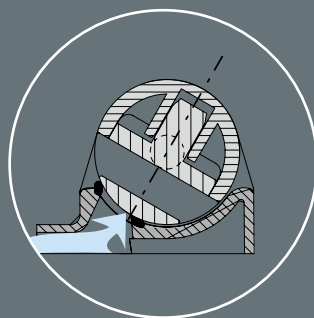


Eine starke Kombination: Mit dem neuen Drehverschluss kann der AEROMAT mini geöffnet und geschlossen werden.

Optisch eine runde Sache: der Drehverschluss im Bandseiten-Design.



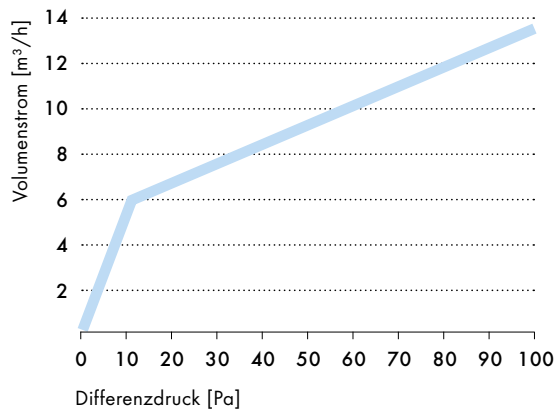
Drehverschluss geöffnet



Drehverschluss geschlossen

**AEROMAT mini**      **Leistungsdaten**      **Luftleistung**

Luftleistung	bei 4 Pa	ca. 3 m <sup>3</sup> /h <sup>1)</sup>
	bei 8 Pa	ca. 5 m <sup>3</sup> /h <sup>1)</sup>
	bei 10 Pa	ca. 6 m <sup>3</sup> /h <sup>1)</sup>
	bei 100 Pa	bis zu ca. 14 m <sup>3</sup> /h <sup>1)</sup>
Abmessungen (B x H x T) in mm	125 x 21,3 x 16,4	
Schlagregendichtheit gem. DIN EN 12208	kein Wassereintritt bis Maximalprüfdruck 600 Pa	



Schalldämmung nach ISO 140-10:1991-12  
 Prüfergebnisse: Ausgehend von einer Schalldämmung des Fensters von 42 dB reduziert sich diese um 1-2 dB beim Einsatz eines AEROMAT mini, um 3 dB beim Einsatz von zwei AEROMAT mini. Der Drehverschluss hat keine Auswirkung auf die Schalldämmung.

**Drehverschluss**

Abmessungen (B x H x T) in mm	125 x 18 x 22,5
-------------------------------	-----------------

<sup>1)</sup> bei paarweisem Einbau (profilabhängig)

# Ihr Fachhändler:



Fenster · Türen · Markisen  
 Rolläden · Elektroantriebe

# Lochmann

Münchener Straße 7 · 64521 Groß-Gerau  
 Telefon 0 61 52/45 22 · Fax 8 34 27



SIEGENIA-AUBI KG  
 Beschlag- und Lüftungstechnik  
 Duisburger Straße 8  
 D-57234 Wilnsdorf

Telefon: +49 271 3931-0  
 Telefax: +49 271 3931-172  
 info-hotline@siegenia-aubi.com  
 www.siegenia-aubi.com



SIEGENIA-AUBI weltweit:  
**Benelux** Telefon: +32 9281 1312  
**China** Telefon: +86 10 8739 89-51/-52/-53  
**Deutschland** Telefon: +49 271 3931-0  
**Frankreich** Telefon: +33 38961 8131  
**Großbritannien** Telefon: +44 2476 622000  
**Italien** Telefon: +39 02935 3601  
**Kasachstan** Telefon: +7 7272 2914033

**Österreich** Telefon: +43 6225 8301  
**Polen** Telefon: +48 7744 77700  
**Russland** Telefon: +7 495 7211762  
**Schweiz** Telefon: +41 333 4610-10  
**Südkorea** Telefon: +82 31 7985590  
**Türkei** Telefon: +90 272 2234862  
**Ukraine** Telefon: +38 044 4637979  
**Ungarn** Telefon: +36 76 500810

Sprechen Sie mit Ihrem Fachbetrieb: